

ОДО «Предприятие «Взлет»



ВЕНТИЛЯТОР ПЕРЕНОСНОЙ

ВП-1000

для продувки колодцев

Паспорт

ВП-1000.00.000ПС

г. Омск

Содержание

1. Назначение изделия	3
2. Основные технические данные	3
3. Устройство и принцип работы вентилятора	4
4. Требования безопасности при монтаже и эксплуатации	4
5. Подготовка вентилятора к работе	5
6. Эксплуатация и техническое обслуживание	5
7. Сведения о транспортировании и хранении	6
8. Комплектность	6
9. Гарантийные обязательства	6
10. Свидетельство о приемке	7

Изготовитель

ОДО «Предприятие «Взлет»

Адрес: 644013, г. Омск, ул. Завертяева, 36

Тел. (3812) 600-305, 600-040

www.pkf4.ru

Настоящий паспорт является основным эксплуатационным документом радиальных (центробежных) вентиляторов типа ВП-1000, (далее по тексту «вентиляторы»), с указаниями по эксплуатации и техническими данными, гарантированными изготовителем.

Паспорт содержит сведения, необходимые для правильной и безопасной эксплуатации вентиляторов и поддержания их в исправном состоянии. Сведения о работе двигателей изложены в эксплуатационной документации на двигатели.

1. НАЗНАЧЕНИЕ ИЗДЕЛИЯ

1.1 Вентилятор ВП-1000 предназначен для продувки колодцев (теплофикационных, канализационных, кабельных, водопроводных и др.) перед проведением в них ремонтных и профилактических работ, тепловизионного контроля, осмотров, измерений и т.п., а также для организации приточной и вытяжной вентиляции с целью соблюдения требований безопасного выполнения вышеперечисленных работ. Вентилятор ВП-1000 может работать как в режиме приточной вентиляции, так и в режиме вытяжки, предназначен для работы на открытом воздухе при температурах окружающей среды от -30 до 45 °С

2. ОСНОВНЫЕ ТЕХНИЧЕСКИЕ ДАННЫЕ И ХАРАКТЕРИСТИКИ

2.1. Основные параметры вентиляторов указаны в таблице 1.

Таблица 1.

Параметр	Значение
Производительность вентилятора, м ³ /час	700-1400
Давление в номинальном режиме, Па	280-290
Напряжение питания, В	220 В
Род тока	Переменный
Потребляемый ток	2,4 А
Мощность электродвигателя	0,37 кВт
Обороты электродвигателя	1500 об/мин
Размеры, мм (в собранном состоянии, без рукава)	430x415x430
Масса (без рукава)	20
Длина провода подключения, м	3
Рекомендуемая длина рукава, м	до 10
Внутренний диаметр рукава, мм	125
Диапазон рабочих температур, С	-30...+45
Время проветривания (в зависимости от размеров колодца или камеры), мин	5-15

Примечание: Допускается комплектация двигателями других серий, соответствующими по мощности, частоте вращения и напряжению.

2.2. Габаритные и присоединительные размеры вентилятора ВП-1000

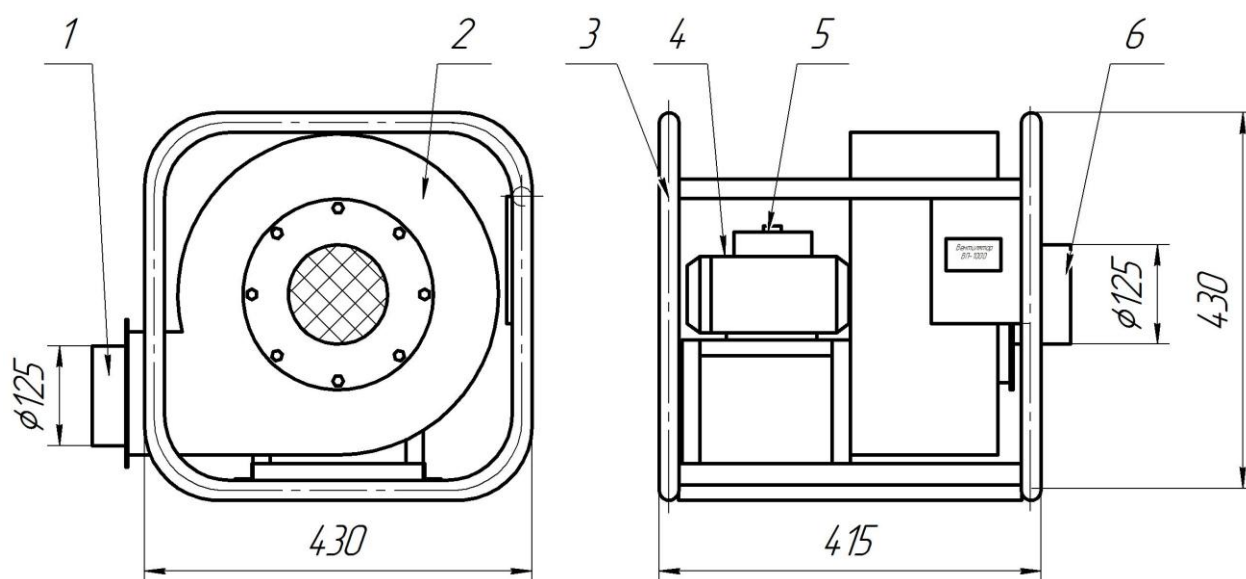


Рисунок 1.

- 1 – выходной патрубок $\phi 125$ мм;
- 2 – корпус вентилятора;
- 3 – рама вентилятора;
- 4 – электродвигатель АИРЕ63В4 IM1081 220В 0,37/1500;
- 5 – кнопка включения;
- 6 – всасывающий патрубок.

3. УСТРОЙСТВО И ПРИНЦИП РАБОТЫ ВЕНТИЛЯТОРА

3.1. Устройство вентиляторов, габаритные, присоединительные и установочные размеры вентиляторов представлены на рисунке 1.

3.2. Наружные и внутренние поверхности вентиляторов покрыты защитными лакокрасочными покрытиями класса V по ГОСТ9.032—74 группы У1 по ГОСТ 9.104—79. Покрытию не подлежат посадочные поверхности, таблички, а также покупные изделия, имеющие окраску, изделия из пластмасс, нержавеющей сталей и алюминиевых сплавов.

3.4. Принцип работы вентиляторов заключается в перемещении воздушной смеси за счет передачи ее энергии вращения рабочего колеса.

3.5. При вращении рабочего колеса воздушная смесь поступающая через коллектор, попадает в каналы между лопатками колеса и под действием центробежной силы движется к его периферии. Далее воздушная смесь направляется по спирали корпуса вентилятора в сторону выходного отверстия.

3.6. В конструкцию вентиляторов могут быть внесены конструктивные изменения, не ухудшающие аэродинамические характеристики и показатели надежности, не учтенные в настоящем паспорте.

4. ТРЕБОВАНИЯ БЕЗОПАСНОСТИ ПРИ МОНТАЖЕ И ЭКСПЛУАТАЦИИ

4.1. Вентиляторы должны эксплуатироваться согласно требований, указанных в настоящем паспорте

4.2. Вентиляторы должны эксплуатироваться в климатических условиях, предусмотренных нормативно-технической документа дней, и на режимах, соответствующих рабочему участку (по ГОСТ 10616) аэродинамической характеристики.

4.3. В условиях эксплуатации необходимо систематически проводить техническое обслуживание и планово-предупредительный ремонт вентиляторов в соответствии с поряд-

ком и сроками проведения этих работ, указанных в эксплуатационной документации.

4.4. Монтаж электрооборудования должен выполняться в соответствии с требованиями «Правил устройства электроустановок» (ПУЭ). Все подвижные выступающие части вентилятора должны быть ограждены.

4.5. Вентилятор и электродвигатель должны быть заземлены в соответствии с требованиями ГОСТ 12.2.007.0.

4.6. Значение сопротивления между заземляющим болтом (винтом, шпилькой) и каждой доступной прикосновению металлической токоведущей частью изделия, которая может оказаться под напряжением, не должно превышать 0,1 Ом по ГОСТ 12.2.007.0.

4.7. Вибрация, создаваемая вентилятором на рабочем месте, не должна превышать значений, установленных ГОСТ 12.1.012.

4.8. В случае превышения указанных значений конструкцией вентиляционных систем должны быть предусмотрены средства их снижения до значений, нормированных ГОСТ 12.1.012.

4.9. Уровни шума, создаваемые вентилятором на рабочем месте, не должны превышать значений, приведенных в ГОСТ 12.1.003. В случае превышения указанных значений конструкцией вентиляционных систем должны быть предусмотрены средства его снижения до значений, нормированных ГОСТ 12.1.003.

5. ПОДГОТОВКА ВЕНТИЛЯТОРА К РАБОТЕ

5.1. На месте работ вентилятор устанавливают на расстояние не менее 1,5 м от горловины колодца или камеры на твердой горизонтальной поверхности.

5.2. Перед установкой расчищают площадку для достижения устойчивого положения вентилятора. Ось вентилятора при этом должна находиться в горизонтальном положении.

5.3. На патрубок вентилятора закрепляют гибкий рукав и опускают в колодец, не допуская резких перегибов. При этом необходимо исключить возможность опрокидывания вентилятора в колодец (закрепить в случае необходимости рукав к горловине колодца).

5.4. Кабель питания подключают к источнику питания, сеть переменного тока 220В (50Гц). Нажатием на кнопку пуска/остановка приводят вентилятор в действие.

5.5. После 10-15 минут работу отключают вентилятор и производят контрольный замер загазованности газоанализатором или индикатором газа. При наличии загазованности операцию проветривания повторяют.

6. ЭКСПЛУАТАЦИЯ И ТЕХНИЧЕСКОЕ ОБСЛУЖИВАНИЕ ВЕНТИЛЯТОРОВ.

6.1. До начала эксплуатации вентиляторов назначаются лица, ответственные за их безопасную эксплуатацию, прошедшие обучение, проверку знаний и аттестацию в установленном порядке.

6.2. Исправность и работу вентиляторов проверяет эксплуатационный персонал не реже одного раза в смену с занесением результатов проверки в сменный журнал.

6.3. Очистку от пыли проточной части вентиляторов необходимо проводить периодически в соответствии с разработанным графиком, утвержденным техническим руководителем организации.

Периодичность чистки устанавливается на основе опыта эксплуатации вентиляторов в зависимости от физико-механических свойств осаждаемых продуктов и параметров перемещаемой пылевоздушной смеси.

6.4. В процессе эксплуатации вентиляторов, перемещающих агрессивную среду, необходимо производить периодическую проверку глубины коррозии проточной части вентиляторов. Периодичность и способы проверки глубины коррозионного износа устанавливаются эксплуатирующими организациями в зависимости от степени агрессивности среды.

6.5. При наличии в перемещаемой среде конденсата необходимо своевременно сливать его в закрытую дренажную систему.

6.6. Во время работы вентиляторов должен осуществляться контроль за наличием смазки и температурой в подшипниках.

6.7. Вентилятор следует немедленно остановить в случаях:

- появления стуков, ударов и вибрации в вентиляторе, двигателе или муфте сцепления;

- превышения допустимой температуры узлов вентилятора и двигателя;

6.8. В случае остановки вентилятора вследствие разбалансировки рабочего колеса перед его пуском необходимо проверить состояние вала и подшипников.

6.9. При техническом обслуживании производятся:

1) внешний осмотр вентилятора с целью выявления механических повреждений, подтекания масла из подшипникового узла двигателя;

2) проверка состояния сварных и болтовых соединений;

3) проверка надежности крепления заземления вентилятора и двигателя.

4) проверка (визуальная) состояния внешних лакокрасочных покрытий и их обновление (при необходимости);

5) очистка вентилятора (в том числе проточной части) от пыли и загрязнений;

6) проверка коррозионного и абразивного износа вентилятора (визуально);

7) проверка надежности крепления вентилятора к специальному строительному станку, рабочего колеса и двигателя.

6.16. Текущий ремонт предусматривает устранение мелких дефектов и неисправностей в работе вентилятора, проверку затяжки крепежных соединений, устранение выявленных неплотностей и т.п. и проводятся во время технических обслуживаний.

7. СВЕДЕНИЯ О ТРАНСПОРТИРОВАНИИ И ХРАНЕНИИ.

7.1. Вентиляторы транспортируются любым видом транспорта, в соответствии с Правилами перевозки грузов, действующими на данном виде транспорта.

7.2. Вентиляторы транспортируются в собранном виде в условиях, исключающих механические повреждения.

7.3. Вентиляторы должны хранить в условиях, исключающих их механическое повреждение. Условия хранения вентиляторов должны обеспечивать их защиту от прямых атмосферных воздействий по ГОСТ 15150-69.

8. КОМПЛЕКТНОСТЬ.

Таблица 2.

Наименование	Кол-во, шт	Примечание
Вентилятор	1	
Паспорт	1	
Воздуховод	10 м.п.	

9. ГАРАНТИЙНЫЕ ОБЯЗАТЕЛЬСТВА.

Завод гарантирует соответствие вентилятора ТУ при соблюдении потребителем условий монтажа, эксплуатации, хранения и транспортирования.

Гарантийный срок эксплуатации вентиляторов, поставляемых на внутренний рынок, устанавливается 12 месяцев со дня отгрузки.

Гарантия на воздуховод гибкий не распространяется.

Разборка агрегата и двигателя до истечения гарантийного срока без согласования с представителем завода «Взлет» недопустима.

10. СВИДЕТЕЛЬСТВО О ПРИЕМКЕ.

Вентилятор переносной ВП-1000 (220) для продувки колодцев (рукав 10м)

заводской № _____

Изготовлен и принят в соответствии с требованиями действующей технической документации, ТУ 28.25.20.110-009-11903018-2017 и признан годным для эксплуатации.

ОТК _____
(подпись)

_____ (расшифровка подписи)

Дата выпуска _____
число, месяц, год

10.1. Основные показатели

Наименование показателей, единицы измерения		Значения
Марка вентилятора		ВП-1000
Конструктивное исполнение вентилятора		1,0
Материальное исполнение (ненужное зачеркнуть)		Алюминий
Двигатель	Тип	АИРЕ63В4
	Исполнение	IM1081
	Мощность, кВт	0,37
	Число оборотов в мин	1500
	Напряжение, В	220
	Заводской номер	